

# ЛАМПЫ НАКАЛИВАНИЯ СИГНАЛЬНЫЕ НА МАГНИТНОМ КРЕПЛЕНИИ ЛН-1101, ЛН-1101С

Руководство по эксплуатации в. 2022-03-24 GDG-DVM



Лампы накаливания с вращающимся отражателем ЛН-1101, ЛН-1101С предназначены для визуальной или визуально-звуковой индикации статуса контролируемого процесса.

Области применения:

- промышленная сигнализация;
- авиация (аэродромные и заградительные огни);
- охранная сигнализация.

## ОСОБЕННОСТИ

- Красный, желтый, зеленый и синий цвета
- Магнитное крепление
- Питание: ~220 В, =12 В или =24 В
- Сирена 100 дБ (только для ЛН-1101С)
- Вращающийся отражатель (рис.1)
- Степень пылевлагозащиты: IP53 (IP32 для ЛН-1101С)
- Сменные плафоны ПЛН-1101 (не входят в комплект)

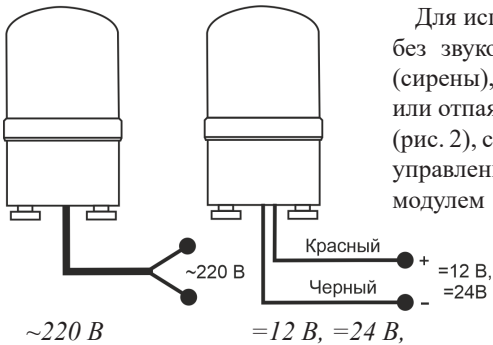


Рис. 1 – Отражатель

## ТЕХНИЧЕСКИЕ ХАРАКТЕРИСТИКИ

Параметр	Значение	
	ЛН-1101	ЛН-1101С
Цвет	Красный, желтый, зеленый, синий	
Диаметр лампы, мм	100	
Мощность, Вт	10	
Питание, В	~220, =12 или =24	
Громкость сирены, дБ	-	100
Крепление	Магнитное	
Крепление плафона	Зажим-паз	
Степень пылевлагозащиты	IP53	IP32
Габаритные размеры, мм	Ø100×165	

## СХЕМЫ ПОДКЛЮЧЕНИЯ



Для использования лампы без звуковой сигнализации (сирены), нужно перерезать или отпаять красный провод (рис. 2), соединяющий плату управления со звуковым модулем

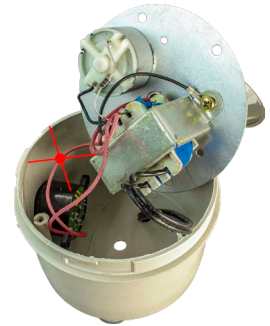
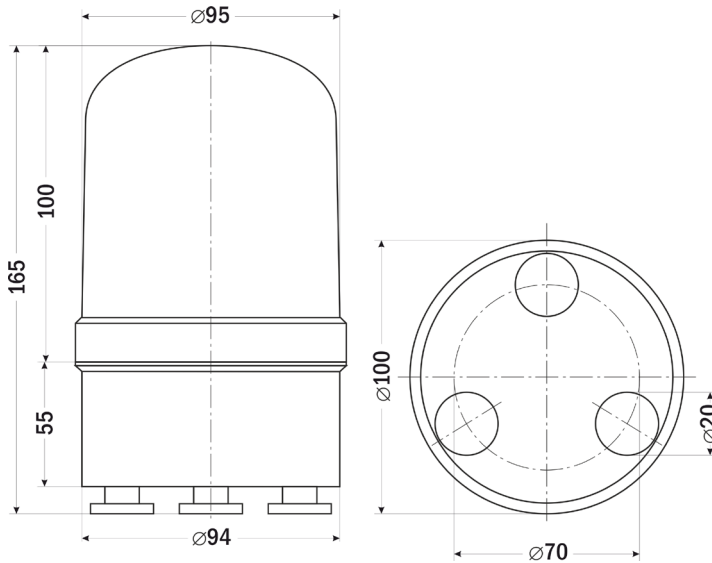


Рис. 2 – Внутренняя часть лампы

## ГАБАРИТНЫЙ ЧЕРТЕЖ



## КОМПЛЕКТАЦИЯ

Наименование	Количество
1. Прибор	1 шт.
2. Руководство по эксплуатации	1 шт.

## ГАРАНТИЙНЫЕ ОБЯЗАТЕЛЬСТВА

Гарантийный срок составляет 12 месяцев от даты продажи. Поставщик не несет никакой ответственности за ущерб, связанный с повреждением изделия при транспортировке, в результате некорректного использования, а также в связи с модификацией или самостоятельным ремонтом изделия пользователем.

АРК Энергосервис, Санкт-Петербург  
+7 (812) 327-32-74 8-800-550-32-74  
www.kipspb.ru 327@kipspb.ru

Дата продажи: